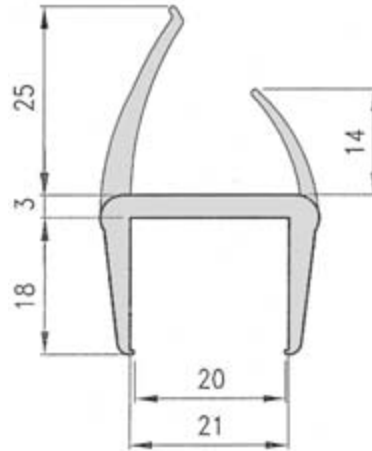
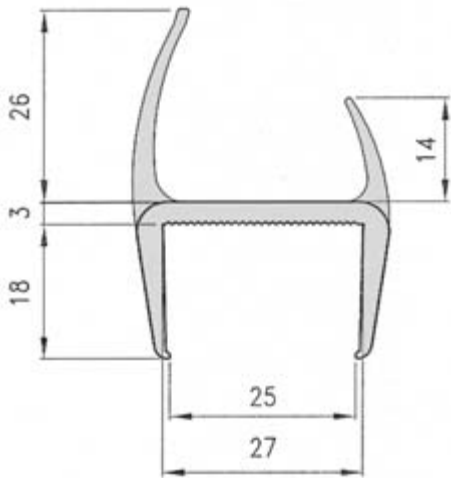


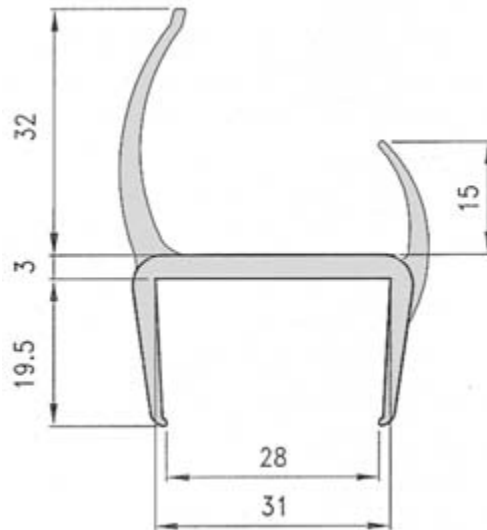
Art. 0720 21422D
 PVC grigio-grey-grau
 Barre m. 3
 3 m. lengths
 Stangen 3 m
 g. 950
 (pz. 24-24 pcs-24 Stk.)



Art. 0720 21420C
 PVC grigio-grey-grau
 Barre m. 3
 3 m. lengths
 Stangen 3 m
 g. 1100
 (pz. 20-20 pcs-20 stk.)

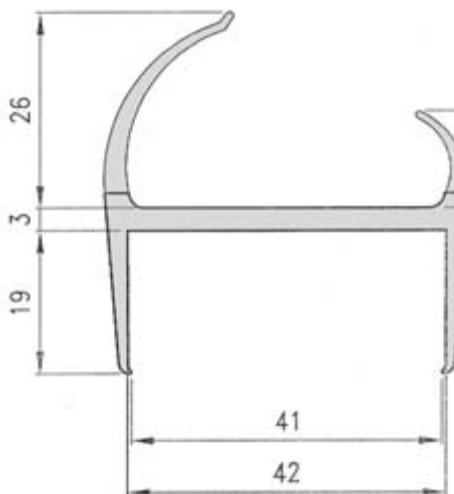


Art. 0720 21421B
 PVC grigio-grey-grau
 Barre m. 2,7
 2,7 m. lengths
 Stangen 2,7 m
 g. 1250
 (pz. 20-20 pcs-20 Stk)



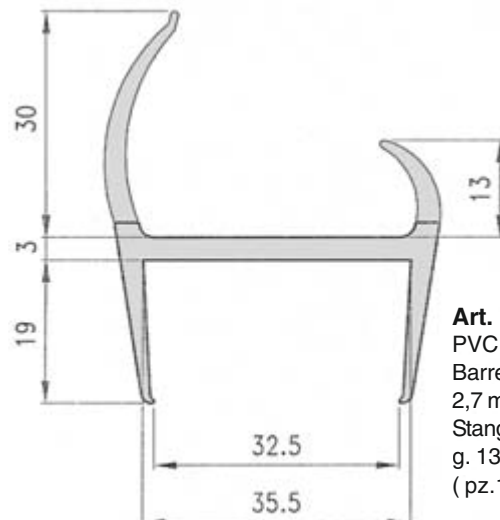
Art. 0720 21423B
 PVC grigio-grey-grau
 Barre m. 2,7
 2,7 m. lengths
 Stangen 2,7 m
 g. 1315
 (pz. 20-20 pcs-20 stk.)

Art. 0720 24848
 PVC grigio-grey-grau
 Barre m. 3
 3 m. lengths
 Stangen 3
 g. 1580
 (pz. 20-20 pcs-20 stk.)



Art. 0720 21424B
 PVC grigio-grey-grau
 Barre m. 2,7
 2,7 m. lengths
 Stangen 2,7 m
 g. 1300
 (pz. 12-12 pcs-12 Stk.)

Art. 0720 21611A
 PVC grigio-grey-grau
 Barre m. 5
 5 m. lengths
 Stangen 5 m
 g. 2500
 (pz. 12-12 pcs-12 Stk.)

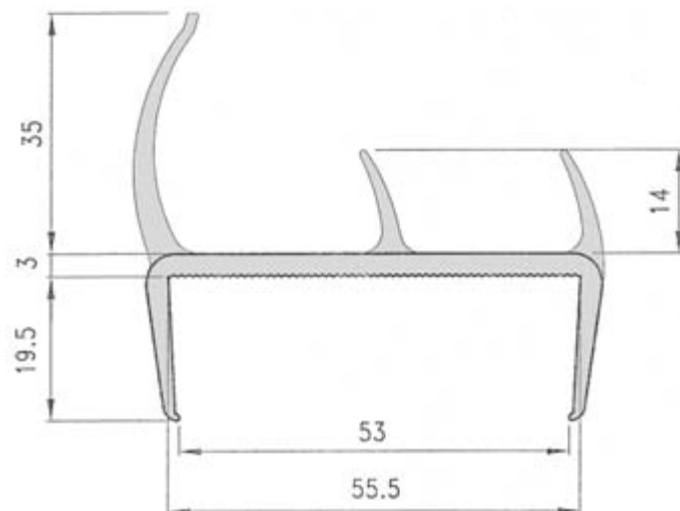
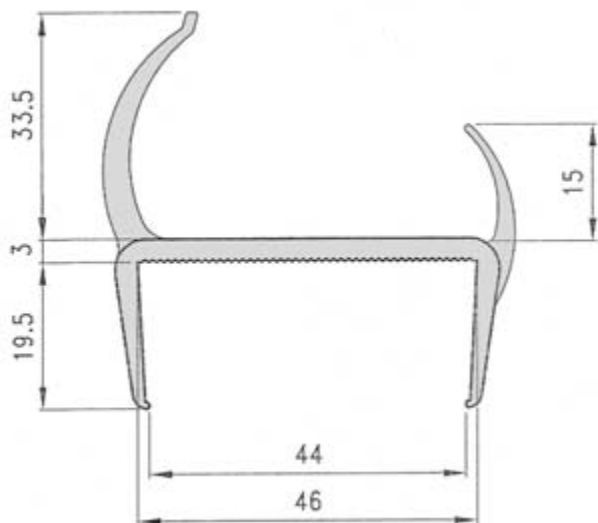


Art. 0720 22021A
 PVC grigio-grey-grau
 Barre m. 2,7
 2,7 m. lengths
 Stangen 2,7 m
 g. 1300
 (pz. 12-12 pcs-12 Stk.)

PROFILI COESTRUSI IN PVC

PVC SEALS

PROFILE AUS PVC

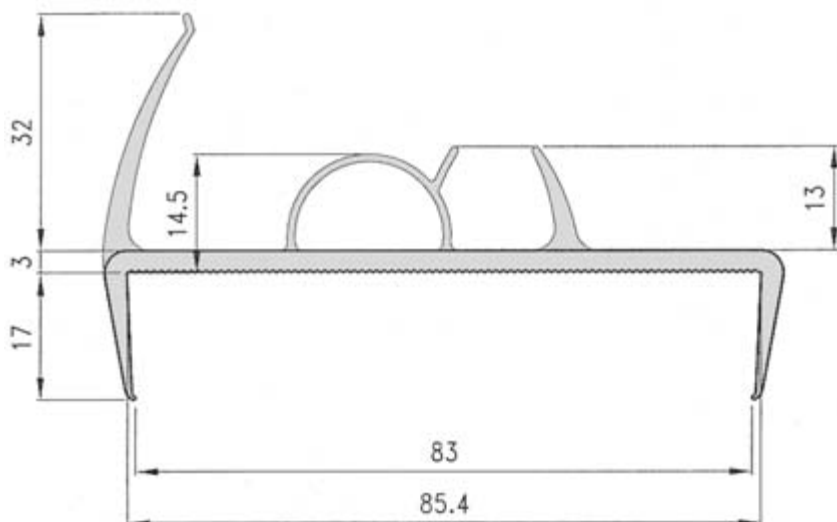


Art. 0720 25591

PVC grigio-grey-grau
Barre m. 3
3 m. lengths
Stangen 3 m.
g. 1650
(pz. 12-12 pcs-12 Stk.)

Art. 0720 21425B

PVC grigio-grey-grau
Barre m. 2,7
2,7 m. lengths
Stangen 2,7 m
g. 1700
(pz. 12- 12 pcs -12 Stk.)



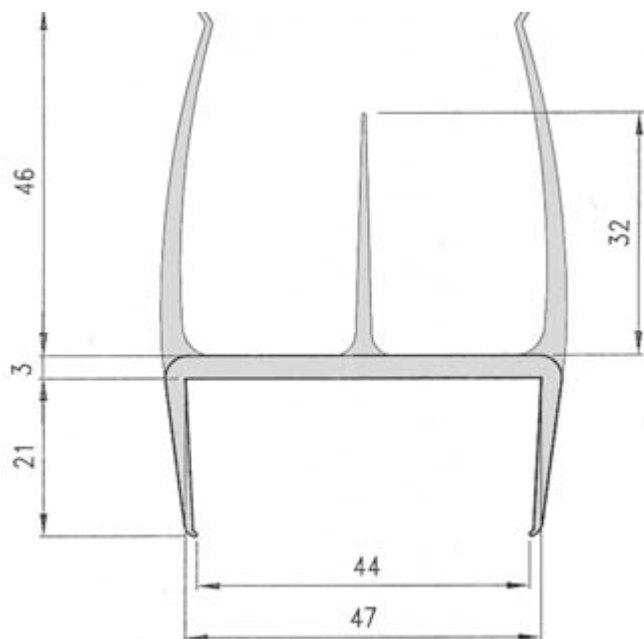
Art. 0720 21426B

PVC grigio-grey-grau
Barre m. 2,7
2,7 m. lengths
Stangen 2,7 m
g. 1840
(pz. 8-8 pcs-8Stk.)

PROFILI COESTRUSI IN PVC

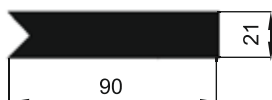
PVC SEALS

PROFILE AUS PVC



Art. 0724 21585B

PVC grigio-grey-grau
Barre m. 2,8
2,8 m. lengths
Stangen 2,8 m
g. 2000
(pz. 8-8 pcs-8 Stk.)



Art. 0720 21451 colore nero/black/Schwarz

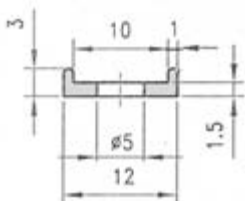
Art. 0720 22343 colore grigio/grey/Grau

Linguetta in PVC di unitura angoli per profili coestrusi
PVC joint for angular connections on dual hardness profiles
Winkelverbindungsflappen für alle Profile
g. 4
(pz. 50-50 pcs-50 Stk.)

PROFILI ALLUMINIO PER FISSAGGIO PROFILI IN GOMMA EPDM

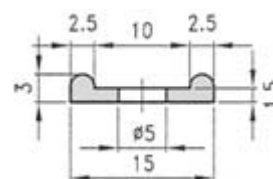
SEAL FASTENING PROFILES

DICHTUNGSBEFESTIGUNGSPROFILE



Art. 0813 19219 mm. 12

Profilo alluminio per fissaggio guarnizioni
interasse fori mm. 130 - barre m. 6
Seal fastening profile; distance between
hole centres 130 mm , bars 6 m
Dichtungsbelegungprofil; Bohrungsstand 130 mm
Stangen 6 m - g. 320



Art. 0813 15898

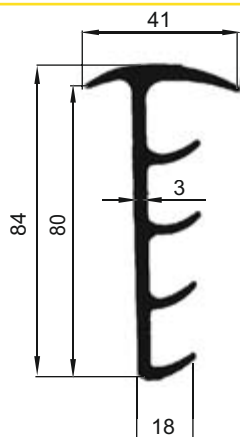
Profilo alluminio per fissaggio guarnizioni
interasse fori mm. 130- barre m. 6
Seal fastening profile; distance between
hole centres 130 mm , bars 6 m
Dichtungsbelegungprofil; Bohrungsstand 130 mm
Stangen 6 m
g. 440
(pz. 30 - 30 pcs. - 30 Stk.)

Art. 0813 24762

Come art. 0813 15898 **senza fori**
like item 081315898 **without holes**
Wie Art. 081315898 **ohne Bohrungen**
g. 400

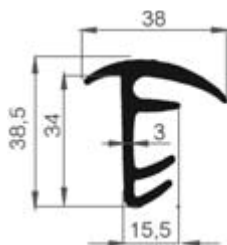
PROFILI IN GOMMA EPDM
EPDM RUBBER PROFILES
EPDM-GUMMIPROFILE

TOLLERANZE A NORME UNI ISO 3302 CLASSE E 2L2
 TOLERANCES ACCORDING TO STANDARDS UNI ISO 3302 CLASS E 2L2
 TOLERANZEN GEMÄSS NORMEN UNI ISO 3302 KLASSE E 2L2

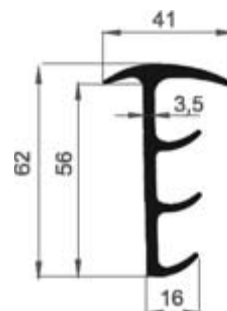


Art. 0720 20669
 Rotoli - rolls - Rollen m. 13
 g. 8500

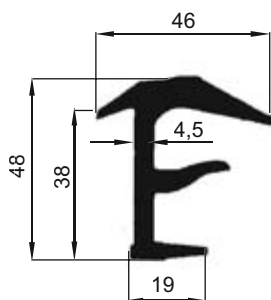
Art. 0720 22109
 Tagli - lengths - Schnitte m. 2,65
 g. 1700



Art. 0720 20670
 Rotoli - rolls - Rollen m. 10
 g. 4800



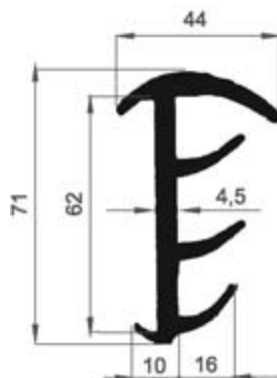
Art. 0720 23872
 Rotoli - rolls - Rollen m. 13
 g. 7550



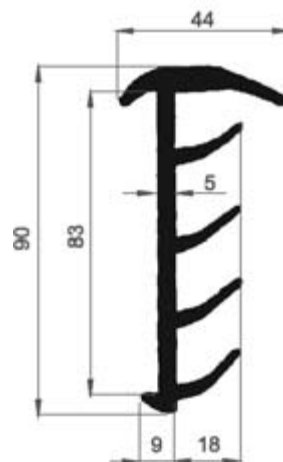
Art. 0720 09462B
 Rotoli - rolls - Rollen 10 m.
 g. 7000

Art. 0720 16554B
 Tagli - lengths - Schnitte 2,5 m.
 g. 1500

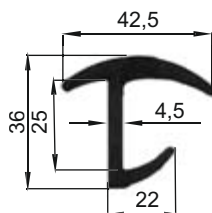
Art. 0720 16746B
 Tagli - lengths - Schnitte 4,20 m.
 g. 2827



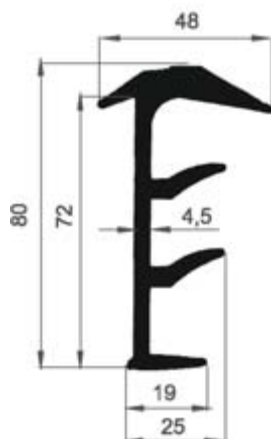
Art. 0720 22617B
 Rotoli - rolls - Rollen m. 13
 g. 10000



Art. 0720 22618B
 Rotoli - rolls - Rollen m. 13
 g. 11400



Art. 0720 14003A
 Rotoli - rolls - Rollen m. 20
 g. 11100

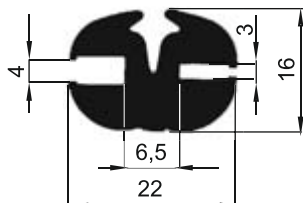


Art. 0720 10310B
 Rotoli - rolls - Rollen m. 10
 g. 9400.

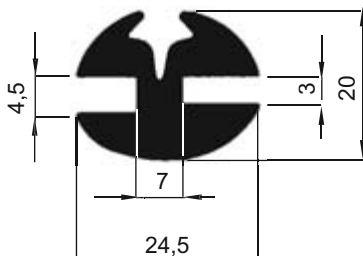
Art. 0720 16555C
 Tagli - lengths - Schnitte m. 2,7
 g. 2500

PROFILI GOMMA EPDM
EPDM RUBBER PROFILES
EPDM-GUMMIPROFILE

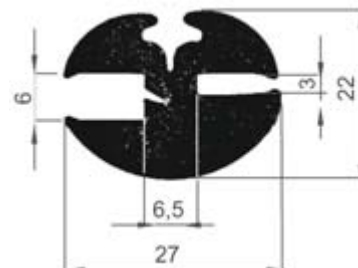
TOLLERANZE A NORME UNI ISO 3302 CLASSE E 2L2
 TOLERANCES ACCORDING TO STANDARDS UNI ISO 3302 CLASS E 2L2
 TOLERANZEN GEMÄSS NORMEN UNI ISO 3302 KLASSE E 2L2



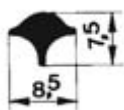
Art. 0814 09470A m. 25
 Profilo gomma
 Rubber profile
 Fingerschutzprofil
 g. 6565



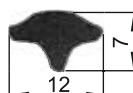
Art. 0814 09503C m. 25
 Profilo gomma
 Rubber profile
 Fingerschutzprofil
 g. 9000



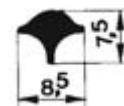
Art. 0814 09533B m. 25
 Profilo gomma
 Rubber profile
 Fingerschutzprofil
 g. 11100



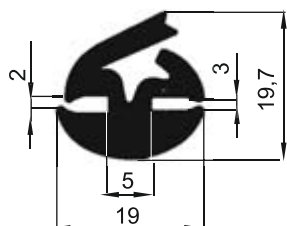
Art. 0814 09471A m. 20
 Tenditore in gomma
 Rubber tightener
 Spanner aus Gummi
 g. 780



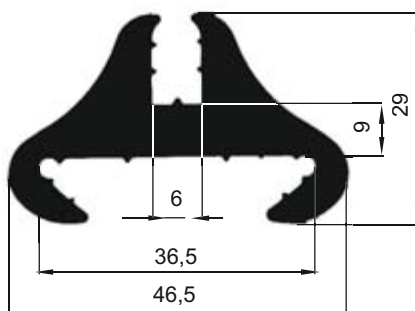
Art. 0814 09504B m. 50
 Tenditore in gomma
 Rubber tightener
 Spanner aus Gummi
 g. 2500



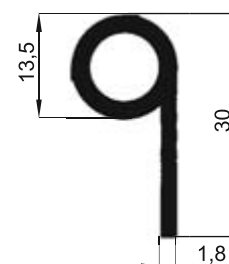
Art. 0814 09471A m. 20
 Tenditore in gomma
 Rubber tightener
 Spanner aus Gummi
 g. 780



Art. 0814 09550A m. 25
 Profilo gomma
 Rubber profile
 Fingerschutzprofil
 g. 6000



Art. 0814 09405 m. 25
 Profilo gomma
 Rubber profile
 Fingerschutzprofil
 g. 17500



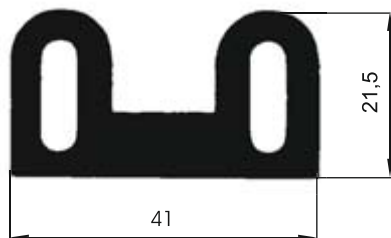
Art. 0814 09292A m. 25
 Profilo gomma
 Rubber profile
 Fingerschutzprofil
 g. 2180

PROFILI GOMMA EPDM

EPDM RUBBER PROFILES

EPDM-GUMMIPROFILE

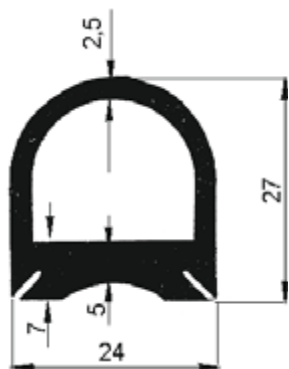
TOLLERANZE A NORME UNI ISO 3302 CLASSE E 2L2
TOLERANCES ACCORDING TO STANDARDS UNI ISO 3302 CLASS E 2L2
TOLERANZEN GEMÄSS NORMEN UNI ISO 3302 KLASSE E 2L2



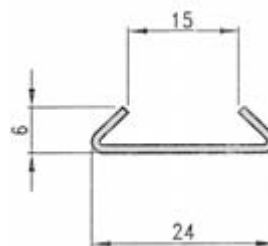
Art. 0814 09387A m. 25
g. 16000



Art. 0814 14337C m. 50
g. 4500



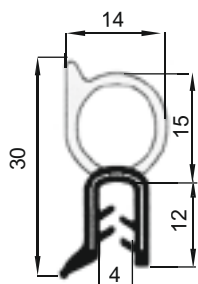
Art. 0814 09327A
Tagli - lengths - Schnitte m. 2,4
g. 620



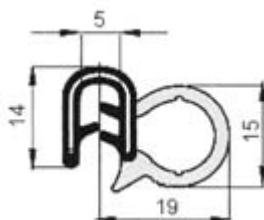
Art. 0812 17079A
Profilo zincato per art. 081409327A
Barre m. 2,5
Zinc-plated profile for Art. 081409327A
Bars 2.5 m
Verzinktes Profil für Art. 081409327A
Stangen 2,5 m
g. 600

"GUISNAP" CON LAMIERINO ANIMATO - GUARNIZIONI PARAPOLVERE
SEALS WITH FIN - DUST COVER SEALS
DICHTUNGEN MIT RIPPE - STAUBSCHUTZDICHTUNGEN

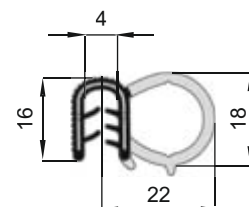
SCALA 1:1- SCALE 1:1- MASSTAB 1:1
 Tolleranza sulle dimensioni secondo norme UNI ISO 3302 - Classe E2 - E3
 Tolerances of dimensions as per standard UNI ISO 3302 - class E2 - E3
 Toleranzen der Maße laut Norm UNI ISO 3302 - Klasse E2 - E3



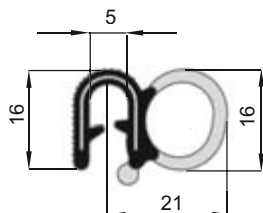
Art. 0816 21990C m. 50
 Guisnap per spessore max mm. 3
 g. 10600



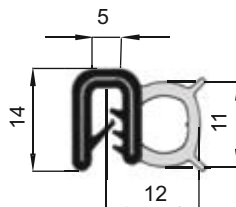
Art. 0816 21989C m. 50
 Guisnap per spessore max mm. 4
 g. 11700



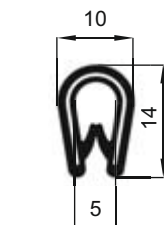
Art. 0816 21992C m. 50
 Guisnap per spessore max mm. 3
 g. 14400



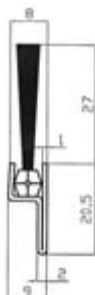
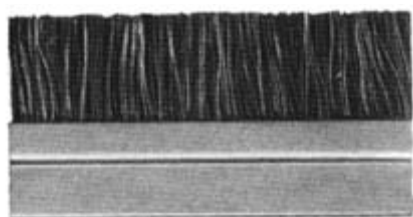
Art. 0816 13369 m. 25
 Guisnap per spessore max mm. 5
 g. 5400



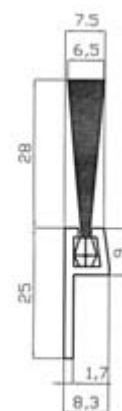
Art. 0816 14121C m. 25
 Guisnap per spessore max mm. 3
 g. 3725



Art. 0816 07547B m. 50
 Guisnap per spessore max mm. 4
 g. 7000

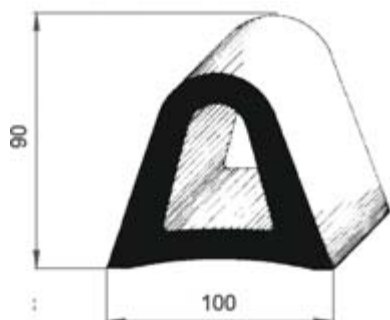


Art. 0845 07536 L=mm 1000
 Guarnizione parapolvere, setola in nylon,
profilo in acciaio zincato
 Dust cover seal, nylon brush ,
zinc-plated profile!
 Staubschutzdichtung mit Nylonborsten,
Profil aus verzinktem Stahl
 g. 492



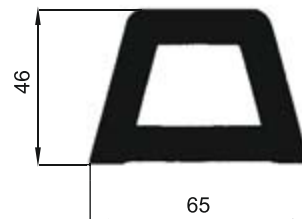
Art. 0845 15960 L=mm 1000
 Guarnizione parapolvere setola in nylon,
profilo in alluminio
 Dust cover seal, nylon brush
aluminum profile
 Staubschutzdichtung mit Nylonborsten,
Profil aus Aluminium
 g. 280

PARACOLPI - PROFILI FISSAGGIO
BUFFERS - FIXING PROFILES
PRELLVORRICHTUNGEN - BEFESTIGUNGSPROFILE



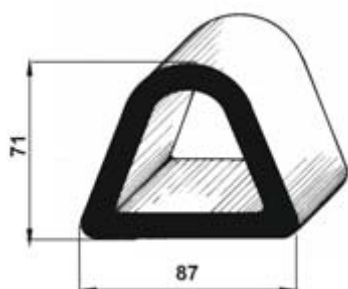
Art. 0828 22243A

Paracolpo posteriore
 in gomma nera EPDM, tagli m. 2,6
 Rear bumper profile, black EPDM rubber, 2,6 m. length
 Hintere Prellvorrichtung aus schwarzem EPDM-Gummi, Stangen 2,6 m
 g. 8750



Art. 0828 19643A

Gomma nera EPDM
 Black EPDM rubber
 Schwarzes EPDM-Gummi
 tagli - length - Schnitte mm. 2600
 g. 5600



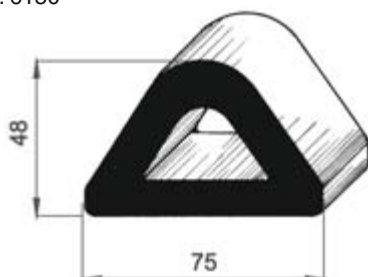
Art. 0828 00404C

Paracolpo posteriore in gomma nera EPDM, tagli m. 2,6
 Rear bumper profile, black EPDM rubber, 2,6 m. length
 Hintere Prellvorrichtung aus schwarzem EPDM-Gummi,
 Stangen 2,6 m
 g. 6150



Art. 0828 15877

Tappo di chiusura per art. 082800404C
 Black plastic end cap for bumper art. 082800404C
 Verschlussstopfen für Art. 082800404C
 g. 44



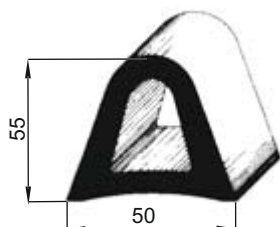
Art. 0828 22129A

Paracolpo in gomma nera EPDM, tagli m. 2,6
 Black EPDM rubber buffer in 2,6 m. length
 Prellvorrichtung aus schwarzem EPDM-Gummi,
 Schnitte 2,60 m.
 g. 7500



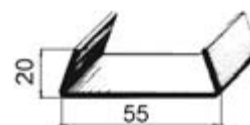
Art. 0828 20428

PVC nero
 barre mm. 3200
 black PVC
 bars 3200 mm.
 schwarzem PVC
 Stangen 3200 mm.
 g. 4000



Art. 0828 16533A

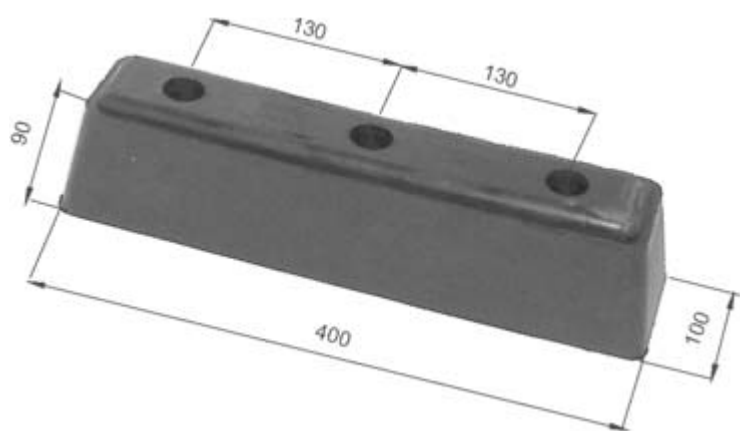
Paracolpo posteriore in gomma nera EPDM, tagli m. 2,2
 Rear bumper profile, black EPDM rubber, 2,2 m length
 Hintere Prellvorrichtung aus schwarzem EPDM-Gummi, Stangen 2,2 m
 g. 3430



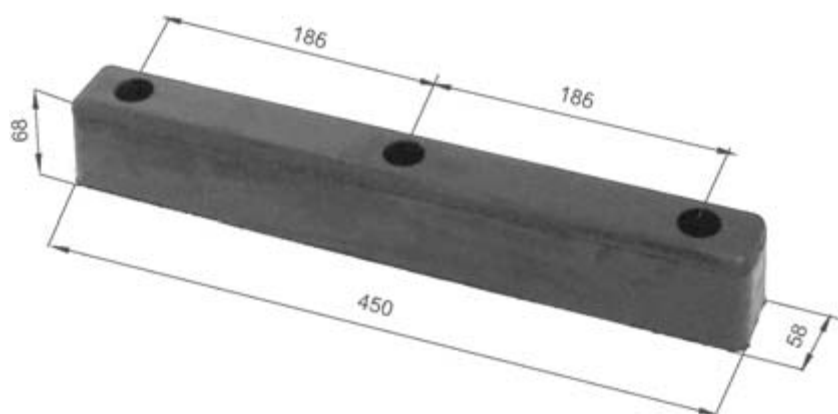
Art. 0828 16534

Profilo di fissaggio in acciaio zincato barre m. 2,2
 per paracolpo art. 082816533A
 Zinc plated steel fixing profile in 2,2 m. length
 for bumper art. 082816533A
 Befestigungsprofil aus verzinktem Stahl
 Stangen 2,2 m. für Prellvorrichtung Art. 082816533A
 g. 2800

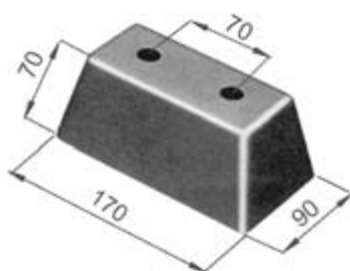
PARACOLPI IN GOMMA
RUBBER BUFFERS
PRELLVORRICHTUNGEN AUS GUMMI



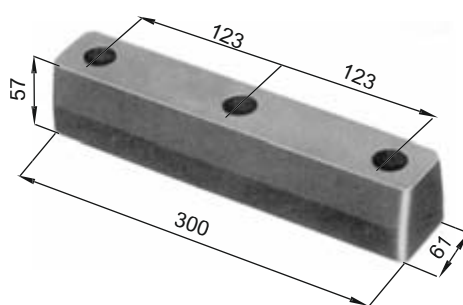
Art. 0828 21105A
 Paracolpo con inserto metallico
 Buffer with metal insert
 Prellvorrichtung mit Metalleinlage
 g. 3600



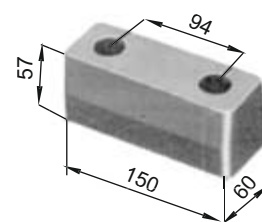
Art. 0828 21523A
 g. 1535



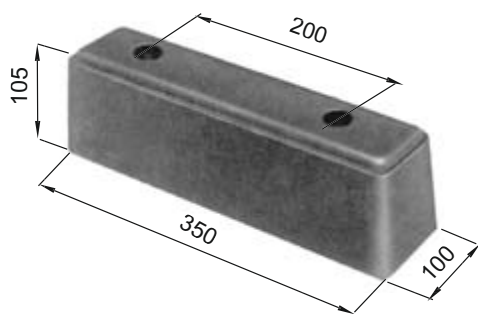
Art. 0828 07970A
 g. 824



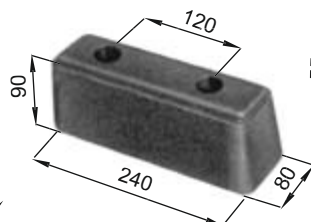
Art. 0828 07996A
 g. 1060



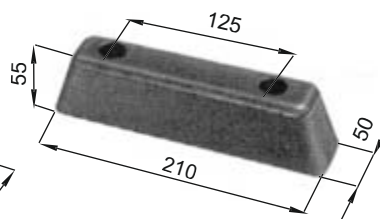
Art. 0828 07995B
 g. 486



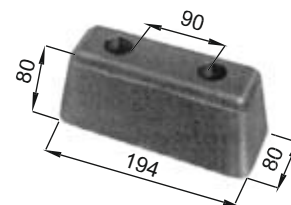
Art. 0828 19537B
 g. 3910



Art. 0828 19536B
 g. 1665

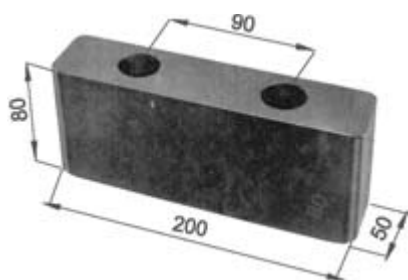


Art. 0828 19534B
 g. 550

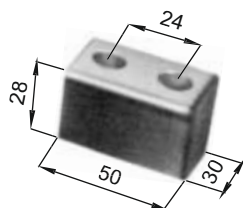


Art. 0828 19535B
 g. 1200

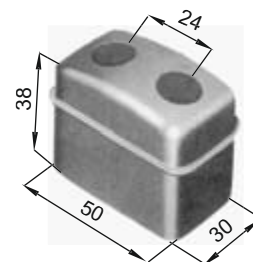
PARACOLPI IN GOMMA
RUBBER BUFFERS
PRELLVORRICHTUNGEN AUS GUMMI



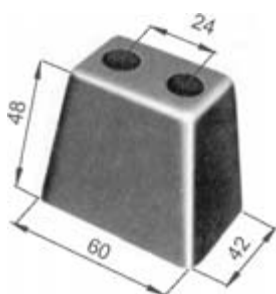
Art. 0828 20215
g. 780



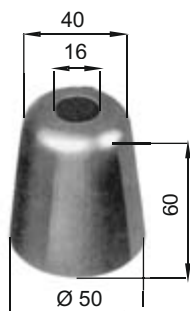
Art. 0828 07885
g. 40



Art. 0828 08003
g. 50



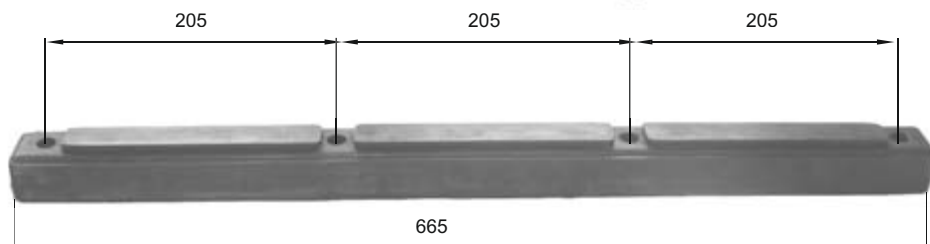
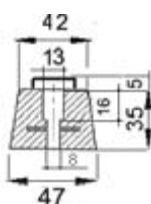
Art. 0828 07975
g. 100



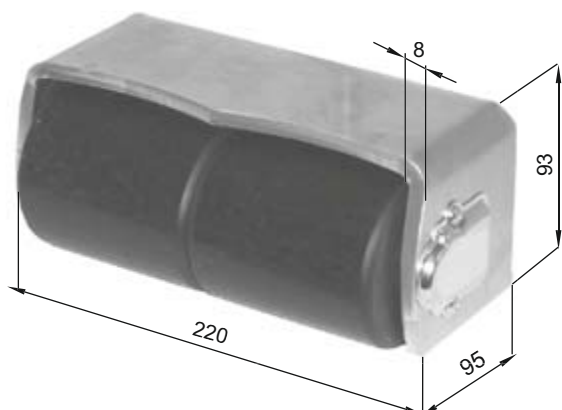
Art. 0828 07954
g. 100



Art. 0828 24054A
con rondella inserita all'interno
with washer inside
mit Scheiben innen
g. 190

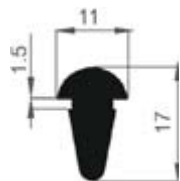


Art. 0828 26241
Paracolpo per sponde laterali autocarri
con rondella inserita all'interno
Black rubber buffer for side boards
with washer inside
Prellvorrichtung für LKW-Bordwände
g. 1200

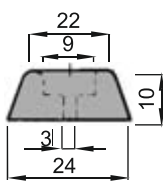


Art. 0828 24900A
Paracolpo a rullo con molle ammortizzanti
Roller buffer with damper springs
Rollerpuffer mit Stossfeder mit Scheiben innen
g. 4500

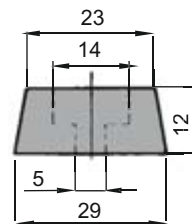
PARACOLPI - TAMPONI
RUBBER BUFFERS
PRELLVORRICHTUNGEN AUS GUMMI



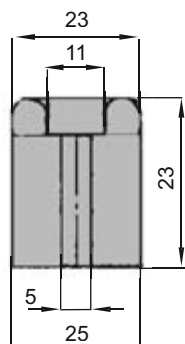
Art. 0828 21607
 Paracolpo ricambio
 sportellino carburante
 Buffer for flap see
 Puffer für Klappe siehe
 g. 1



Art. 0828 02491A
PVC
 g. 6
 (pz. 100 - 100 pcs. - 100 Stk)



Art. 0828 02490
PVC
 g. 8
 (pz. 100 - 100 pcs. - 100 Stk)



Art. 0828 07888A
PVC
 g. 10



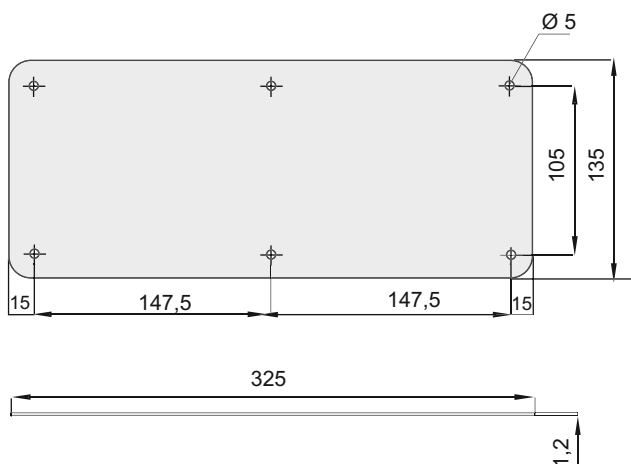
Art. 0828 24322
CR
 g. 110



Art. 0828 24321
CR
 g. 68

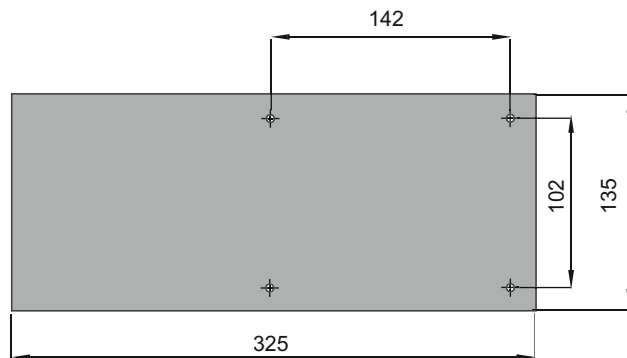
EPDM	Gomma Etilene Propilene Diene
CR	Gomma Cloroprene (neoprene)
NR	Gomma Naturale
PVC	Polivinilcloruro

PARACOLPI LATERALI
SIDE BUFFERS
SEITENPRELLSCHUTZ



Art. 0728 21682

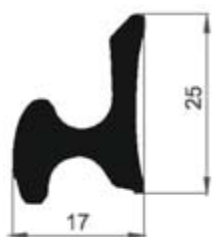
Piastra in acciaio inox AISI 304 satinata, protezione fiancate furgoni isothermici
 S.S. plate AISI 304 glazed, side protection for refrigerated vans.
 VA Platte AISI 304 gestrahlt, Seitenschutz für Kühlfahrzeuge.
 g. 400
 (pz. 20 - 20 pcs. - 20 Stk.)



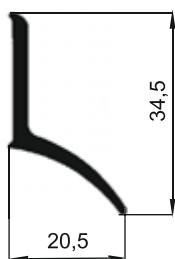
Art. 0828 13790A

Paracolpo in gomma nera, protezione fiancate furgoni isothermici, fori fissaggio interni mm. Ø 6,3 / esterni mm. Ø 12, spessore mm 6,5
 Black rubber buffer, thickness 6,5 mm. Side protection for refrigerated vans. Fixing holes internal Ø 6,3 / external Ø 12.
 Gummipuffer Schwarz, Stärke 6,5 mm. Seitenschutz für Kühlfahrzeuge. BEfestigungsbohrungen innen Ø 6,3 / aussen Ø 12.
 g. 360

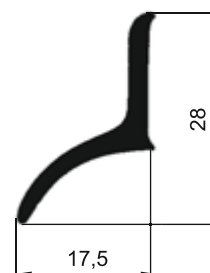
PROFILI ALLUMINIO BARRE MM. 4000
ALUMINIUM PROFILES, 4000 MM BARS
ALUMINIUMPROFILE, STANGEN 4000 MM



Art. 0813 09221A
 g. 1925



Art. 0813 09142A
 g. 1124



Art. 0813 09152A
 g. 945

